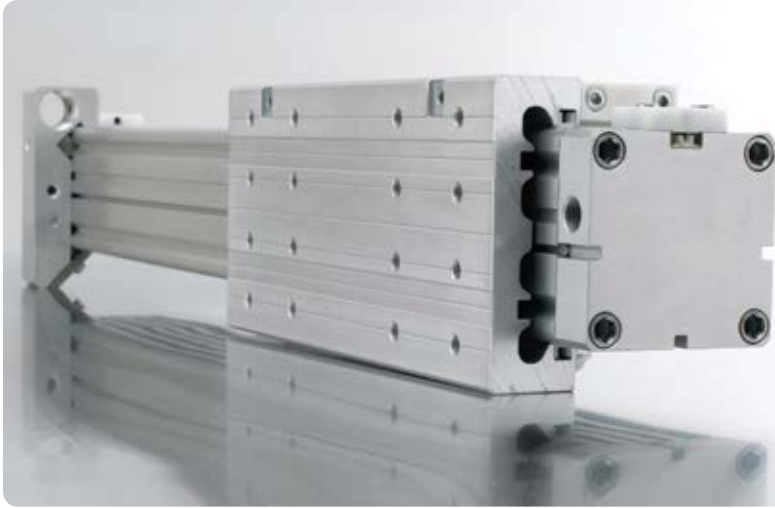


RODLESS SİLİNDİRLER





RODLESS SİLİNDİRLER

Ø18 - Ø63

ÖZEL TASARIMI İLE
YERDEN TASARRUF SAĞLAR.



	ZS ZSS	STANDART SİLİNDİR Mevcut milsiz silindirlerle aynı bağlantı uzunluğu, 0-strok uyumlu.
	ZK ZKS	KISA SİLİNDİR Son derece kısa bağlantı uzunluğu, 0-stroğu %42 daha kısa.
	ZF ZFF ZFK ZFU ZFB	YATAKLAMALI SİLİNDİR Dıştan ayarlanabilir kızak yataklaması ile birlikte. Büyük yükler için ideal.
	ZP	PARALEL SİLİNDİR Her yönden yüksek momentler ve yükler için. Çift etkili kuvvet. Merkezi bağlantı.
	ZGS ZGK ZGF ZGFK	KAVRAYICI SİLİNDİR Kavrama fonksiyonları ve germe fonksiyonları. Açma & kapama fonksiyonları.
	ZTS ZTK ZTF	TANDEM SİLİNDİR Boyuna yüksek momentler için.
	ZDS ZDK ZDF ZDFK	ÇİFT ETKİLİ SİLİNDİR Çift etkili kuvvet. Sıkma, baskı, zımbalama vs.
	FB MB PB KT	AKSESUARLAR Ayak bağlantı braketi. Orta destek bağlantı. Hareketli köprü bağlantı. Çarpaz bağlantı braketi vs.

GÜVENLİK KURALLARI

LANAMATIC silindir güvenlidir ve son teknoloji ile üretilmiştir. Aşağıdaki durumlar tehlikeli olabilir;

Eğer silindir ehil olmayan personel tarafından veya uygunsuz biçimde kullanılır, kurulum ve bakım yapılırsa,

Eğer silindir kurallara uygun olarak kullanılmazsa,

Eğer kaza önleme kuralları (UVV, VDE), güvenlik ve kurma kuralları dikkate alınmazsa, silindirin işlev ve işlem güvenliğini kısıtlayan çalışma yöntemlerinden kaçınmak zorunludur.

Silindir sadece kendi teknik kapsamında kullanılmak içindir. Bunun dışındaki herhangi bir kullanım kurallara aykırıdır.

Üreticiler bu çeşit uygunsuz kullanımdan kaynaklanan hasarlardan sorumlu değildir.

Kurulum, yeniden inşa ve bakım durumlarında güç kaynağının sökülmesi zorunludur.

Bakım, genişletme veya yeniden inşa durumlarında silindirin çalışma alanından uzaklaştırılması ve işin tehlike bölgesi dışında yapılması tavsiye edilir.

Birimlerin kurulum, bağlantı, ayarlama, çalıştırma ve deneme aşamalarında hiçbir teknisyenin veya başka bir kişinin yanlışlıkla silindirleri çalıştıramayacağından emin olunmalıdır.

Aksesuar olarak belirtilmeyen ilave delikler, dişler veya bağlantılar ancak LANAMATIC AG'ye danışıldıktan sonra uygulanabilir.

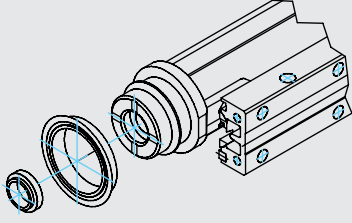
Eğer bir silindirin aşındırıcı toz veya asit benzeri maddelerin buharının yakınında çalıştırılması söz konusu olursa LANAMATIC AG'nin ön onayına ihtiyaç vardır.

Aksi halde çalışma yerinin güvenlik ve kaza önleme kuralları geçerlidir.

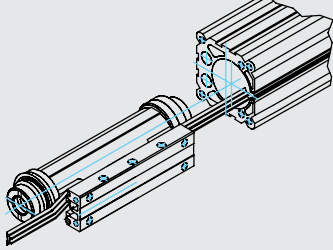
Not:

Bu veriler ürün bilgisi olarak kullanmak içindir, yasal olarak tanınmış özellikler değildir. Eğer kasıt veya ağır ihmâl söz konusu değilse zarar için tarafımıza yöneltilen herhangi bir talep hukuken değerlendirmeye alınmadan yok sayılacaktır.

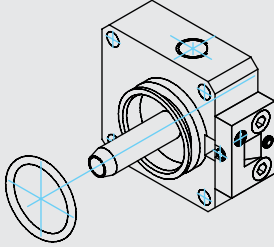
Teknik değişikliklerin, kusurların ve hataların bütün hakları saklıdır.



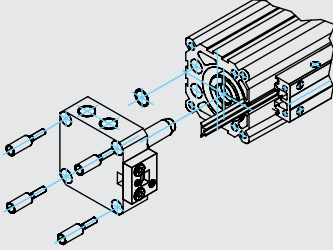
Piston keçelerini ve yastıklama halkasını biraz yağlayın.
Piston keçesini pistonun üzerine bağlayın.
Yastıklama halkasını kanalın içine takın.
Halkanın küçük çapının dışarıda olmasına dikkat edin.



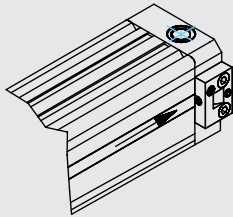
Sızdırmazlık bandını biraz yağlayın.
Bir ucunu yukarı doğru bükerek kızaklı pistonun içine yerleştirin.
Sızdırmazlık bandının ucunu boru profiline ve kızaklı pistonu boru profilinin içine yerleştirin.



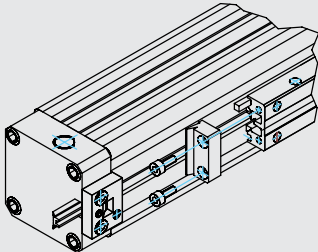
Arka kapağa, bant kapağı ve yastıklama pimi önceden monte edilmiştir.
O-Ringi yağlayın ve yerleştirin.



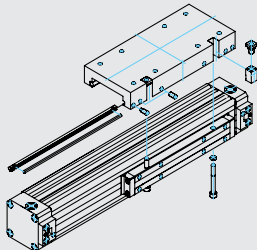
Kızaklı pistonu sona doğru itin ve arka kapağı yerleştirin.
Bir tarafına yassı sızdırmazlık elemanını yerleştirin ve özel civataları sıkın.



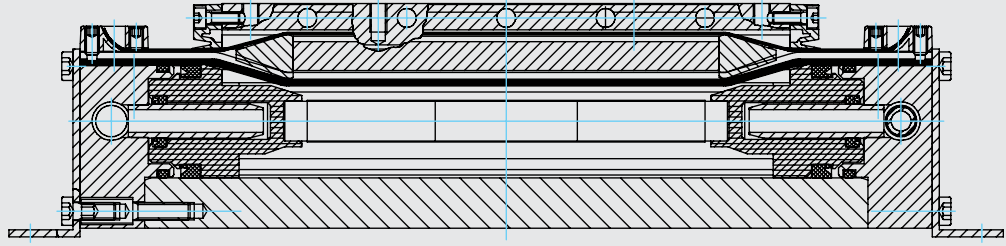
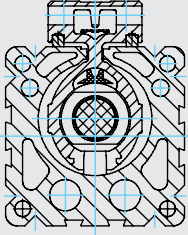
Örtü bandını yerleştirin ve saplama vidası ile sıkıştırın.
Kızaklı pistonun içinden geçirin.
Tam boyuna getirin ve diğer taraftan sıkıştırın.



Sızdırmazlık bandını pense ile gererek çekin (yaklaşık uzunluğunun 0.5 - 1 % kadar) uzatın ve pimli saplama vidasıyla sabitleyin.
Arta kalan sızdırmazlık bandını kesin. Yan sıyrıcıyı yerleştirin, ön sıyrıcıyı sıkın ve örtü bandı ile sıkıştırın.



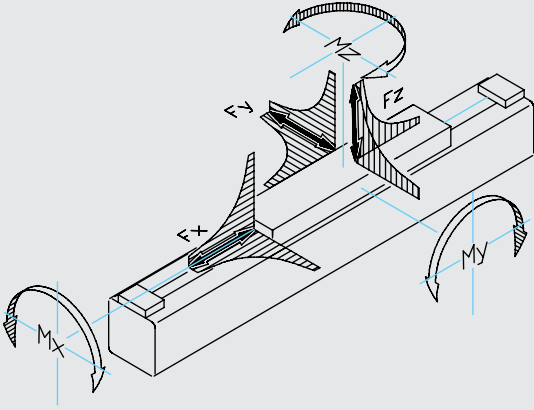
Saplama vidasını yapıştırıcı ile (Loctite) sabitleyin.
Yataklama kazağını silindirin üzerine sürün ve kızak çubuğunu yerleştirin ve saplama vidaları ile hafifçe ayarlayın.
Plastik çekiç ile yataklama kazağına kenarından hafifçe vurun.
Boşluğu kontrol edin gerekli ise tekrarlayın.



TEKNİK BİLGİ

- Yapım Şekli** : Kızaklı piston sayesinde, boru üzerindeki kanaldan güç iletimini gerçekleştiren milsiz silindir.
- Strok** : 6000 mm'ye kadar isteğe göre, daha üstü talebe göre.
- Bağlantı Parçasının Konumu** : İsteğe göre.
- Çalışma** : Çift etkili ve ayarlanabilir son konum yastıklamalı.
- Çalışma Basıncı** : 2 - 8 bar
- Çalışma Sıcaklığı** : -20 C / +80 C
- Ortam** : Filtrelenmiş, az yağlanmış veya yağlanmamış sıkıştırılmış hava.
- Malzeme** : Alüminyum parçalar yüksek dayanımlı alaşımdan, sızdırmazlık elemanları yağa dirençli plastiklerden ve kauçuktan yapılır.

Silindir	Kuvvet/6 bar	Yastıklama	Ağırlık			Ağırlık/Strok
			ZS	ZF	ZFF	
18	140 N	15 mm	0.3 kg	0.4 kg	0.6 kg	1.5 kg/1000 mm
25	270 N	18 mm	0.6 kg	0.9 kg	1.1 kg	2.6 kg/1000 mm
32	440 N	24 mm	1.1 kg	1.5 kg	2.2 kg	3.6 kg/1000 mm
40	680 N	34 mm	1.8 kg	2.8 kg	3.8 kg	4.8 kg/1000 mm
50	1060 N	40 mm	3.2 kg	4.9 kg	6.4 kg	7.4 kg/1000 mm
63	1680 N	49 mm	5.6 kg	8.0 kg	10.4 kg	10.0 kg/1000 mm



YÜKLER

Kuvvet ve Moment ile ilgili olan tüm veriler $v < 0.35 \text{ m/s}$ hızda olduğunda geçerlidir.

Bu değerler korunduğunda; maksimum ömür, minimum gürültü ve optimum çalışma sonuçları sağlanır.

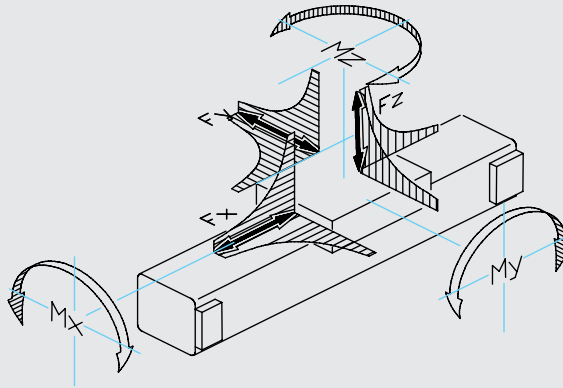
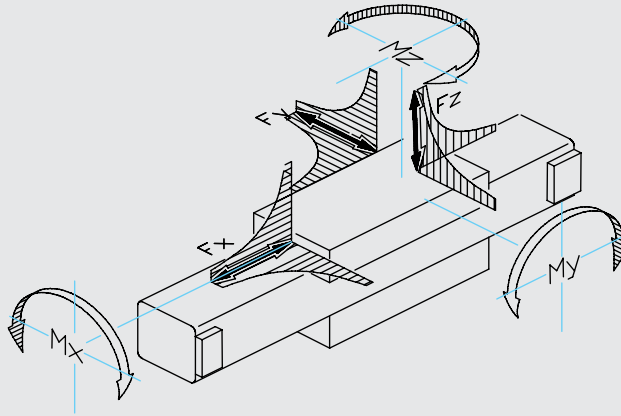
Daha yüksek hızlar kabul edilebilir kuvvetleri azaltır.

ZS STANDART SİLİNDİR

Silindir	V max $\leq 0.35 \text{ m/s}$			V'ye bağlı kabul edilebilir F			Moment		
	Fx (N)	Fy (N)	Fz (N)	F kab. 0.75 m/s	F kab. 1 m/s	F kab. 1.5 m/s	Mx (Nm) Fy/Fz	My (Nm) Fx/Fz	Mz(Nm) Fx/Fy
18	140	80	300	80	40	20	1	3	3
25	270	110	480	155	90	40	2	13	13
32	440	165	650	280	155	70	3.5	25	25
40	680	225	800	500	290	125	5.5	40	40
50	1060	325	1060	790	420	195	10	65	65
63	1680	435	1680	1500	850	370	16	100	100

ZF YATAKLAMALI SİLİNDİR

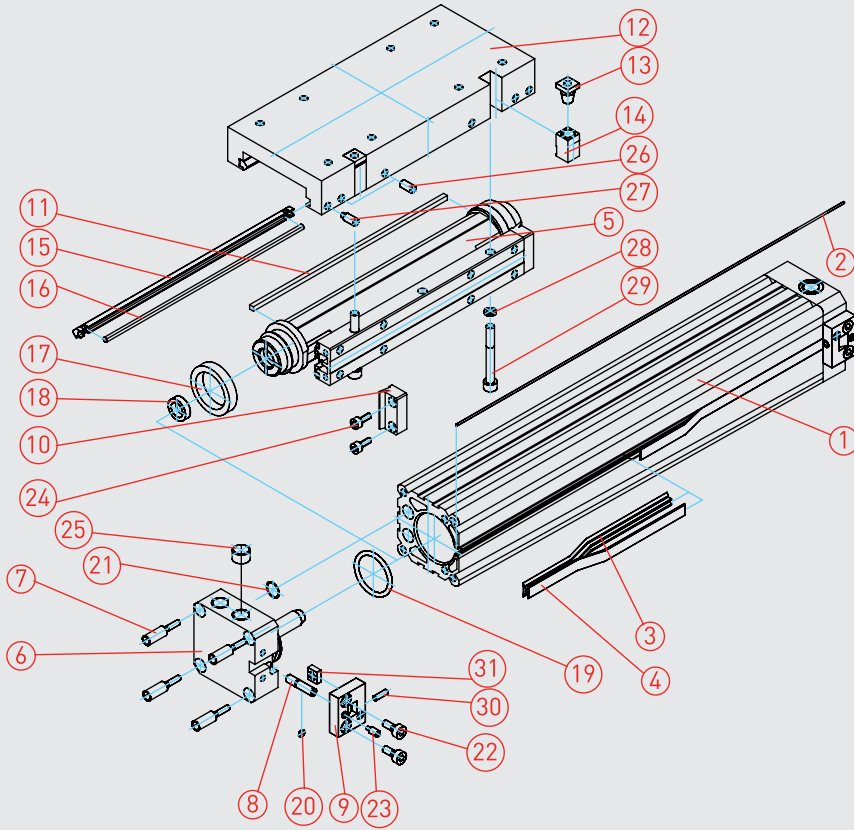
Silindir	V max $\leq 0.35 \text{ m/s}$			V'ye bağlı kabul edilebilir F			Moment		
	Fx (N)	Fy (N)	Fz (N)	F kab. 0.75 m/s	F kab. 1 m/s	F kab. 1.5 m/s	Mx (Nm) Fy/Fz	My (Nm) Fx/Fz	Mz(Nm) Fx/Fy
18	140	370	370	100	58	26	3.5	6	6
25	270	800	800	280	160	65	10	20	20
32	440	1200	1200	510	300	140	25	45	45
40	680	1600	1600	1000	550	250	40	75	75
50	1060	2100	2100	1500	850	380	80	150	150
63	1680	2800	2800	2500	1400	610	110	250	250



Bu veriler Yataklamalı Kızaklar bağlı olduğu zaman geçerlidir.

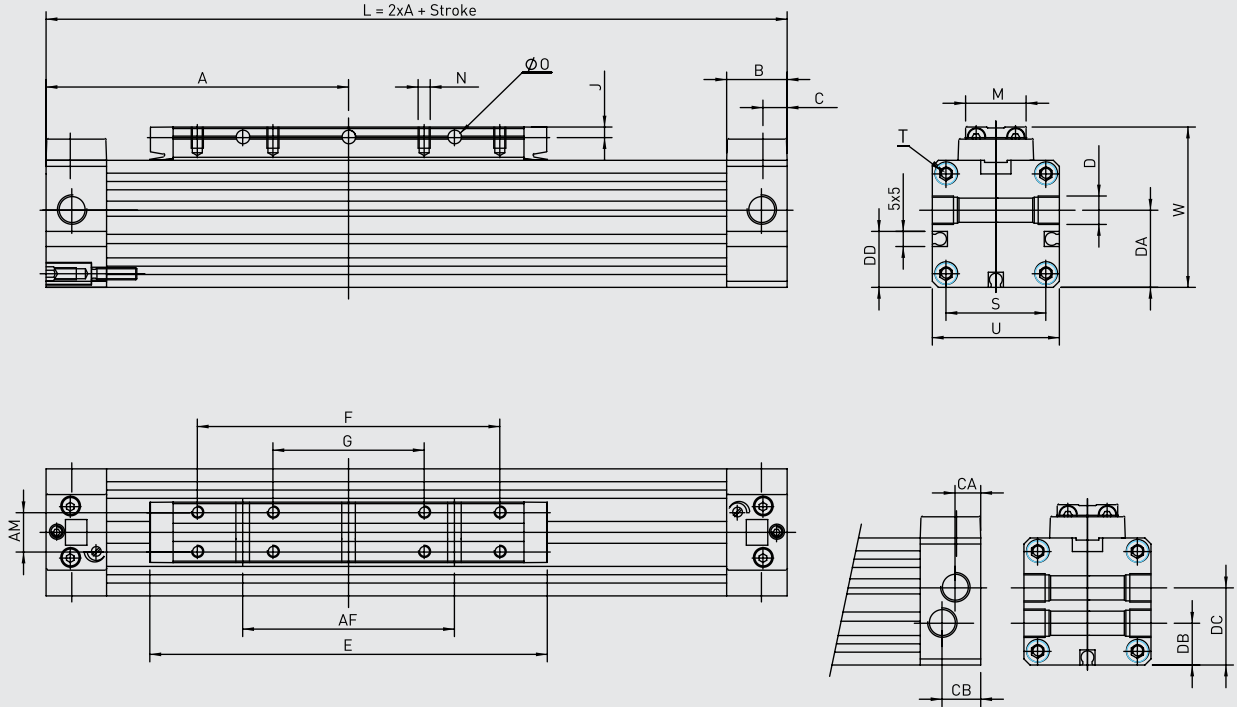
ZFF ÇİFT YATAKLAMALI SİLİNDİR

Silindir	V max ≤ 0.35 m/s			V'ye bağlı kabuledilebilir F			Moment		
	Fx (N)	Fy (N)	Fz (N)	F kab. 0.75 m/s	F kab. 1 m/s	F kab. 1.5 m/s	Mx (Nm) Fy/Fz	My (Nm) Fx/Fz	Mz(Nm) Fx/Fy
18	140	550	550	150	80	31	5.2	9	9
25	270	1200	1200	420	210	80	15	30	30
32	440	1800	1800	750	400	170	37	67	67
40	680	2400	2400	1500	750	300	60	110	110
50	1060	3200	3200	2200	1150	460	120	220	220
63	1680	4200	4200	3700	1900	740	170	370	370



No	Malzeme adı	Malzeme özelliği
1	Boru	Al Mg Si 0.5 Eloksal Kaplamalı
2	Yuvarlak Profil	TPU
3	Sızdırmazlık Bandı	PA
4	Örtü Bandı	Paslanmaz Çelik
5	Kızaklı Piston	Al Eloksallı / POM
6	Arka Kapak	Al Eloksallı
7	Özel Cıvata	Çinko Kaplanmış Çelik
8	Yastıklama Pimi	Paslanmaz Çelik
9	Bant Kapağı	POM
10	Ön Sıyırıcı	POM
11	Yan Sıyırıcı	POM
12	Kızak	Al Eloksallı
13	Konik Somun	Çinko Kaplanmış Çelik
14	Sıkma Kaması	Al Eloksallı
15	Kızak Çubuğu	POM
16	Baskı Çubuğu	Paslanmaz Çelik

No	Malzeme adı	Malzeme özelliği
17	Piston Keçesi	PU
18	Yastıklama Halkası	NBR
19	O-ring	NBR
20	O-ring	NBR
21	Yassı Keçe	NBR
22	Gömme Cıvata	Çinko Kaplanmış Çelik
23	Pimli Saplama Vidası	Çinko Kaplanmış Çelik
24	Silindir Kafa Vidası	Çinko Kaplanmış Çelik
25	Kör Tapa	Çinko Kaplanmış Çelik
26	Saplama Vidası	Çelik
27	Pimli Saplama Vidası	Çelik
28	Yassı Rondela	Çinko Kaplanmış Çelik
29	Silindir Kafa Vidası	Çinko Kaplanmış Çelik
30	Saplama Vidası	Çelik
31	Kare Somunu	Çinko Kaplanmış Çelik



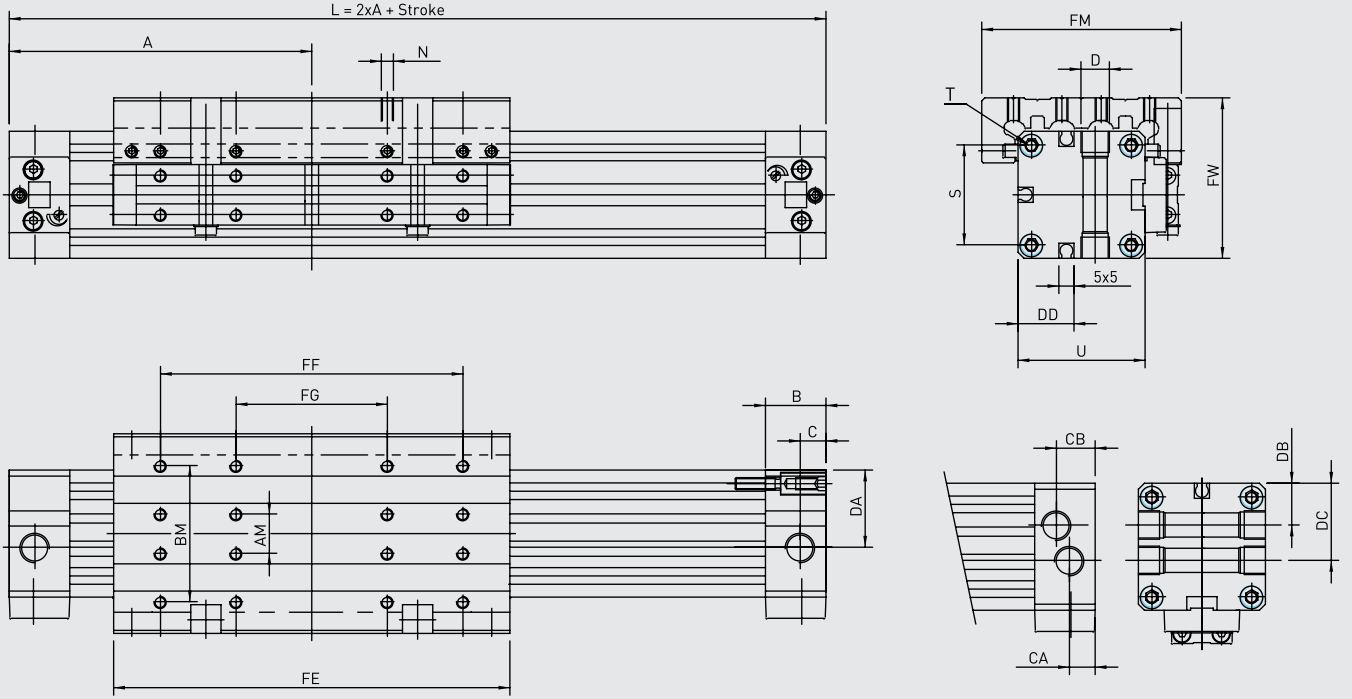
ZS STANDART SİLİNDİR

Ø	A	AF	AM	B	C	CA	CB	D	DA	DB	DC	DD	E	F	G	J	M	N	Ø0	S	T	U	W
Ø 18	80	50	10	16.5	6.5	-	-	M7x1/6	15.5	-	-	-	103	75	-	3	15.5	M3x6	Ø 3.5	23.5	M3x7	30	39
Ø 25	100	70	13	20	8.5	7	13	G1/8x8	25.5	14	28	18.5	131	100	50	3.5	20	M4x7	Ø 4.5	33	M4x9	42	53
Ø 32	120	100	16	20	8.5	7	13	G1/8x8	32	16	34.5	21	171	140	70	4.5	25	M5x9	Ø 5.5	41	M5x10	52	65
Ø 40	150	140	22	23	13	11	14.5	G1/4x12	37.5	18.5	41	29.5	220	180	90	5	33	M6x10	Ø 7	51	M6x12	63	79
Ø 50	180	180	29	23	13	12	14	G1/4x12	47.5	22.5	47.5	37	280	220	110	6.5	42	M8x12.5	Ø 7	63	M8x12	78	96
Ø 63	215	230	40	29	13	12.5	15.5	G3/8x12	59.5	24.5	59.5	44.5	333	280	140	8	54	M8x15	Ø 9	78	M8x12	93	113.5

Sipariş örneği: ZS Ø 25 100mm Stoklu standart silindir

Sipariş No.

1	2	5	0	-	0	0	0	0	0	-	0	1	0	0	Standart Bağlantı						
1	2	5	0	-	0	0	0	1	-	0	1	0	0	Alt Bağlantı							
1	2	5	0	-	0	0	0	2	-	0	1	0	0	Tek Taraflı Bağlantı							



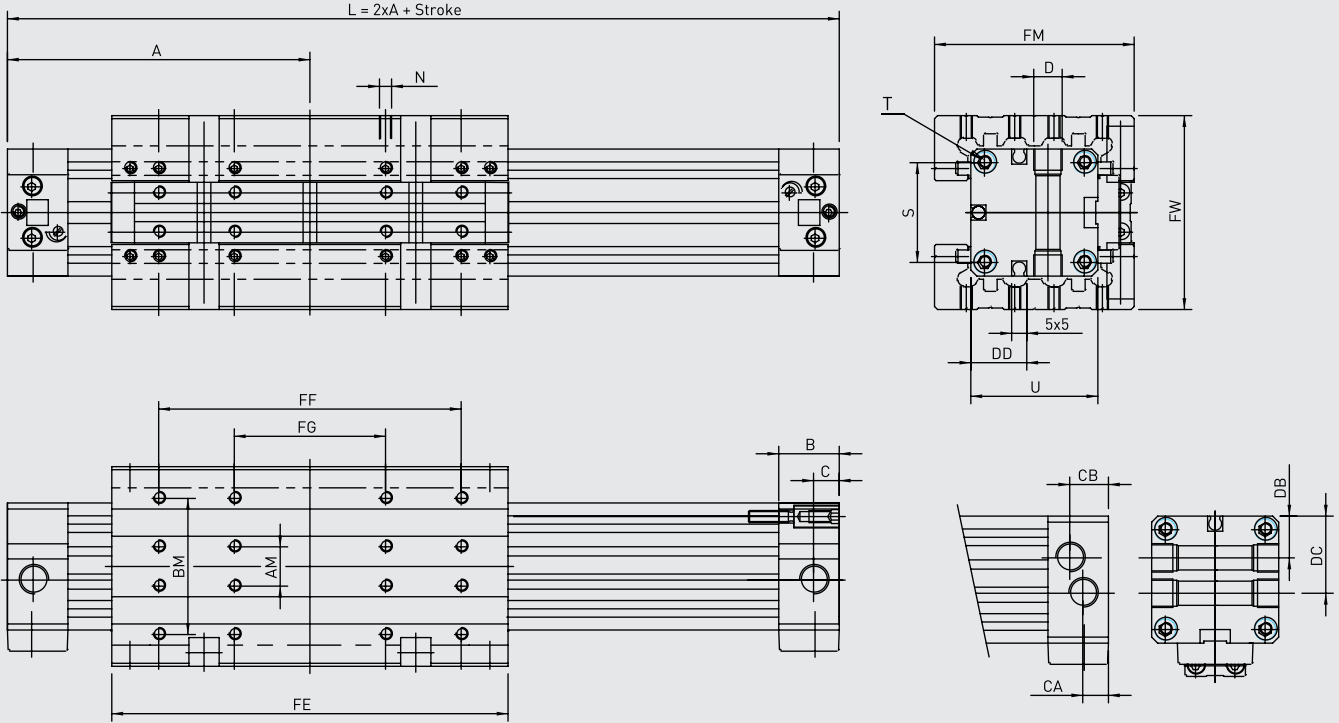
ZF YATAKLAMALI SİLİNDİR

Ø	A	AM	B	BM	C	CA	CB	D	DA	DB	DC	DD	FE	FF	FG	FM	FW	N	S	T	U
Ø 18	80	10	16.5	35	6.5	-	-	M7x1/6	17.5	-	-	-	103	75	-	50	39	M4x7.5	23.5	M3x7	30
Ø 25	100	13	20	45	8.5	7	13	G1/8x8	25.5	14	28	18.5	131	100	50	66	53	M4x8	33	M4x9	42
Ø 32	120	16	20	55	8.5	7	13	G1/8x8	32	17.5	34.5	21	171	140	70	80	65	M5x10	41	M5x10	52
Ø 40	150	22	24	70	13	9.5	14.5	G1/4x12	37.5	20	42	29.5	220	180	90	97	79	M6x12	51	M6x12	63
Ø 50	180	29	24	85	13	9.5	14.5	G1/4x12	47.5	26	52	37	280	220	110	116	96	M8x16	63	M8x12	78
Ø 63	215	40	30	105	13	11	18.5	G3/8x12	59.5	30	62	44.5	333	280	140	136	113.5	M8x16	78	M8x12	93

Sipariş örneği: ZF Ø 25 100mm Stroklü yataklamalı silindir

Sipariş No.

3	2	5	0	-	0	0	0	0	0	-	0	1	0	0	Standart Bağlantı					
3	2	5	0	-	0	0	0	0	1	-	0	1	0	0	Alt Bağlantı					
3	2	5	0	-	0	0	0	0	2	-	0	1	0	0	Tek Taraflı Bağlantı					



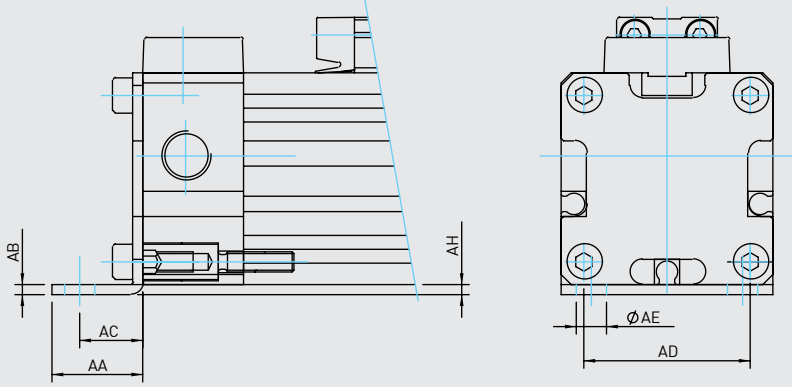
ZFF ÇİFT YATAKLAMALI SİLİNDİR

Ø	A	AM	B	BM	C	CA	CB	D	DA	DB	DC	DD	FE	FF	FG	FM	FW	N	S	T	U
Ø 18	80	10	16.5	35	6.5	-	-	M7x1/6	17.5	-	-	-	103	75	-	50	48	M4x7.5	23.5	M3x7	30
Ø 25	100	13	20	45	8.5	7	13	G1/8x8	25.5	14	28	18.5	131	100	50	66	64	M4x8	33	M4x9	42
Ø 32	120	16	20	55	8.5	7	13	G1/8x8	32	17.5	34.5	21	171	140	70	80	78	M5x10	41	M5x10	52
Ø 40	150	22	24	70	13	9.5	14.5	G1/4x12	37.5	20	42	29.5	220	180	90	97	95	M6x12	51	M6x12	63
Ø 50	180	29	24	85	13	9.5	14.5	G1/4x12	47.5	26	52	37	280	220	110	116	114	M8x16	63	M8x12	78
Ø 63	215	40	30	105	13	11	18.5	G3/8x12	59.5	30	62	44.5	333	280	140	136	134	M8x16	78	M8x12	93

Sipariş örneği: ZFF Ø 25 100mm Stroklı Çift Yataklamalı Silindir

Sipariş No.

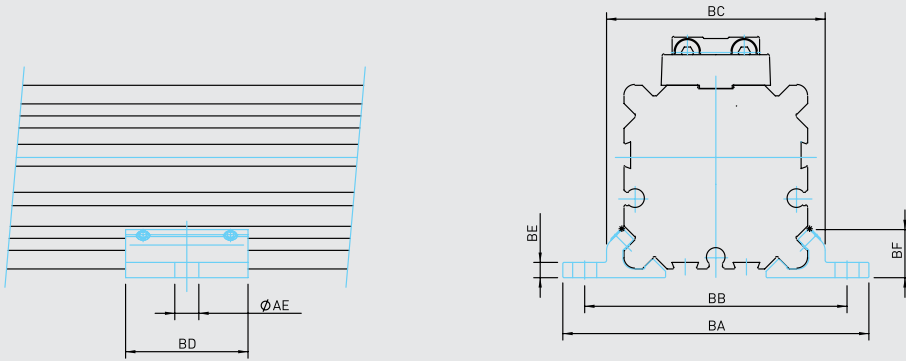
3	2	5	1	-	0	0	0	0	0	-	0	1	0	0	Standart Bağlantı					
3	2	5	1	-	0	0	0	0	1	-	0	1	0	0	Alt Bağlantı					
3	2	5	1	-	0	0	0	0	2	-	0	1	0	0	Tek Taraflı Bağlantı					



FB Ayak Bağlantı

Silindir Ømm	AA	AB	AC	AD	AE	AH	Sipariş No.
Ø 18	15	2	10	20	Ø 6	2	1182-0001
Ø 25	18	2	12.5	30	Ø 6	2	1252-0001
Ø 32	20	2.5	13.5	40	Ø 7	3	1322-0001
Ø 40	30	3	17.5	50	Ø 9	3.5	1402-0001
Ø 50	28	3	20	60	Ø 9	3	1502-0001
Ø 63	30	3	21	75	Ø 11	4.5	1632-0001

Her sipariş no'su 2 Adet Ayak Bağlantı ve 8 Adet civata içermektedir.

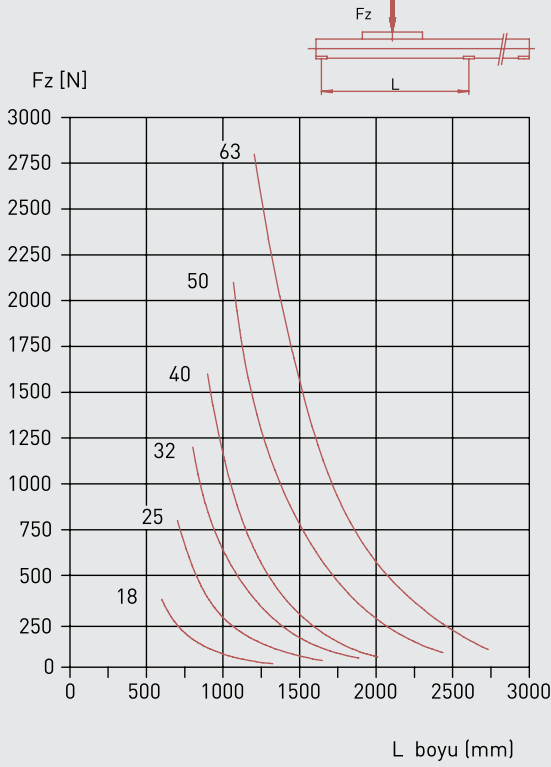


MB Orta Bağlantı

Silindir Ømm	AE	AH	BA	BB	BC	BD	BE	BF	Sipariş No.
Ø 18	Ø 6	2	56	46	36.5	23	2.5	8.25	1183-0001
Ø 25	Ø 6	2	70	60	50	28	3.5	11	1253-0001
Ø 32	Ø 7	3	85	73	61.5	33	4	13.8	1323-0001
Ø 40	Ø 9	3	105	90	75	38	4.5	16	1403-0001
Ø 50	Ø 9	3	122	106	91	43	5	19	1503-0001
Ø 63	Ø 11	4.5	144	125	107	48	6	22	1633-0001

Her sipariş no'su 2 Adet Orta Bağlantı ve 4 Adet civata içermektedir.

0.5 mm bükülmede Fz



Bükülme Diyagramı

MB Orta Bağlantı

Çok uzun silindirler kullanıldığı ve büyük yükler uygulandığı zaman boru bükülmesine DİKKAT edilmelidir. Kabul edilebilir bükülme haricindeki bükülme durumunda bir veya birden fazla orta bağlantı kullanılmalıdır.

Örnek:

$F_z=500N$ uygulandığı zaman $\varnothing 25$ silindir maksimum 0.5mm bükülmelidir.

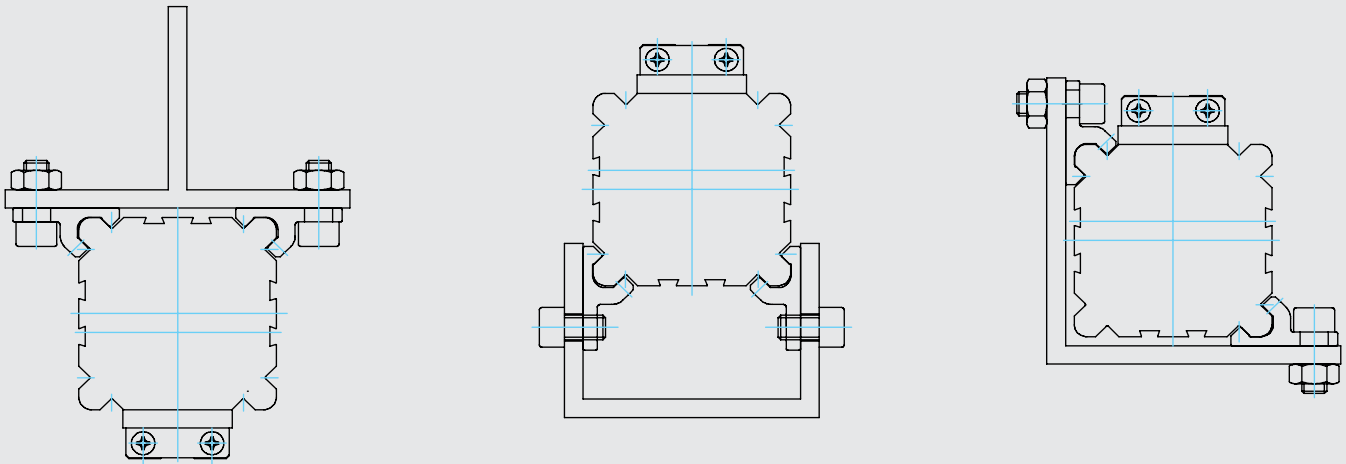
Diyagrama göre silindir 750mm uzunluğunda olabilir. Daha uzun silindirlerde orta bağlantı kullanılmalıdır.

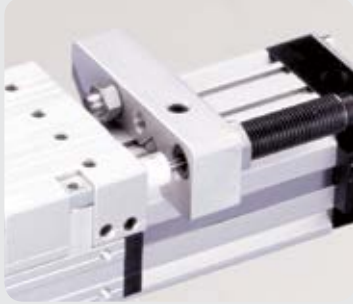
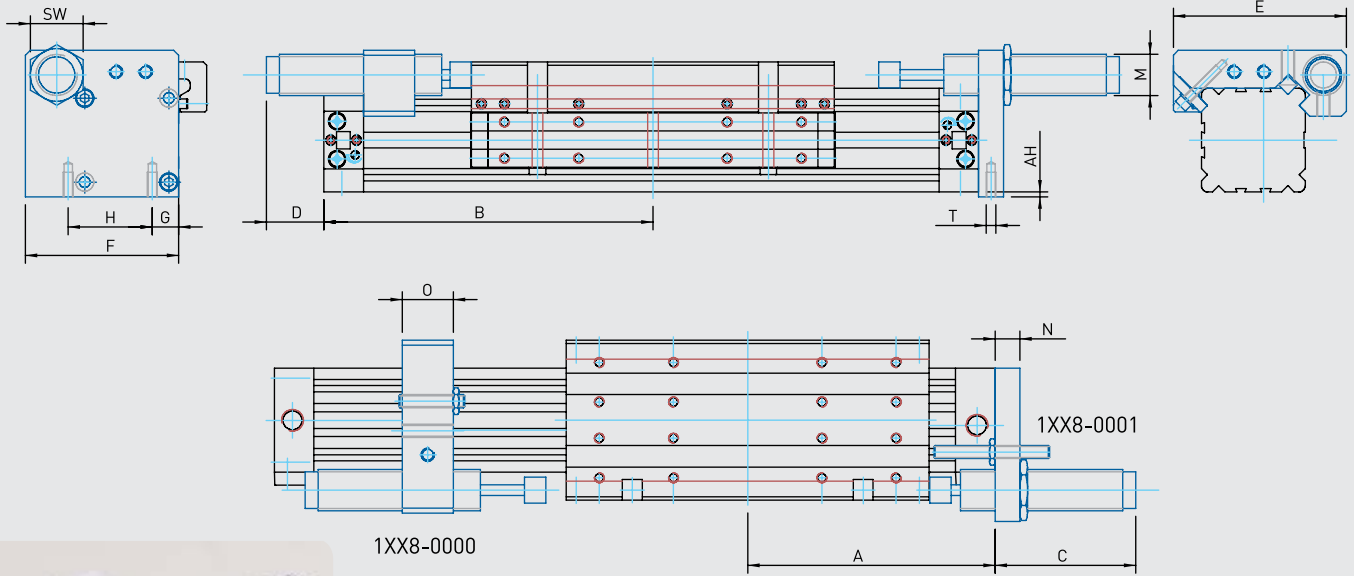
Diğer olasılıklar:

Uzun silindirler bağlantısız kurulduğu zamanlarda ilave profiller destek gibi kullanılabilir.

Örnekler:

Tüm versiyonlarda duruma göre orta bağlantılı veya standart profili.





AS Ayarlanabilir Şok Emici Bağlantı Braketi

Silindir Ømm	A ZF/ZFK	AH	B ZF/ZFK	C	D	E	F	G	H	M	N	O	SW	T
Ø 18	80/57.5	2	113/90.5	32	Max. 25	57	43.5	8	23.5	M10x1	8	15	13	M3x10
Ø 25	100/67.5	2	117.5/85	37	Max. 40	72	57	12.5	33	M14x1.5	10	20	17	M4x10
Ø 32	120/77.5	3	135.5/90	70	Max. 30	84	70	14.5	41	M14x1.5	12	20	17	M5x12
Ø 40	150/95	3	165/110	65	Max. 50	105	93	16	51	M25x1.5	15	30	32	M6x15
Ø 50	180/105	3	195/140	80	Max. 65	126	102	22.5	63	M25x1.5	15	30	32	M8x20
Ø 63	215/125	4.5	250/160	80	65	140	118.5	20	78	M25x1.5	15	40	32	M8x20

Sipariş örneği: AS25 durdurma ayarı değiştirilebilir ZF25 veya ZFK25 için (şok emicisiz)

Sipariş No.

1 | 2 | 5 | 8 | - | 0 | 0 | 0 | 0